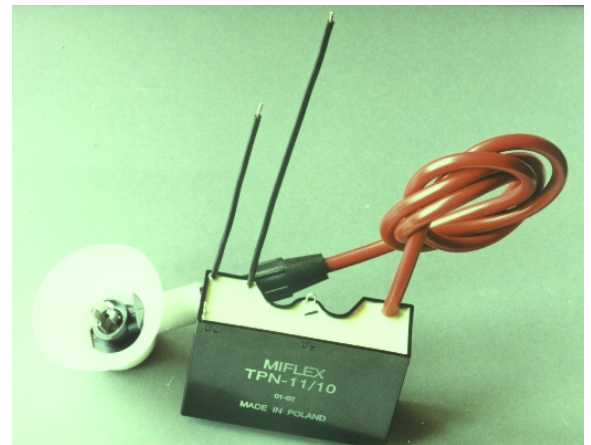
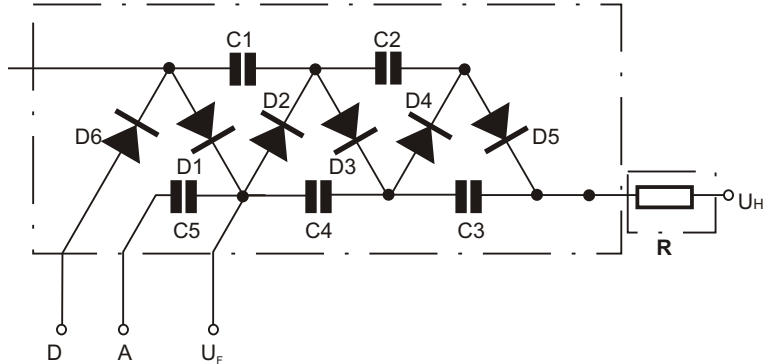
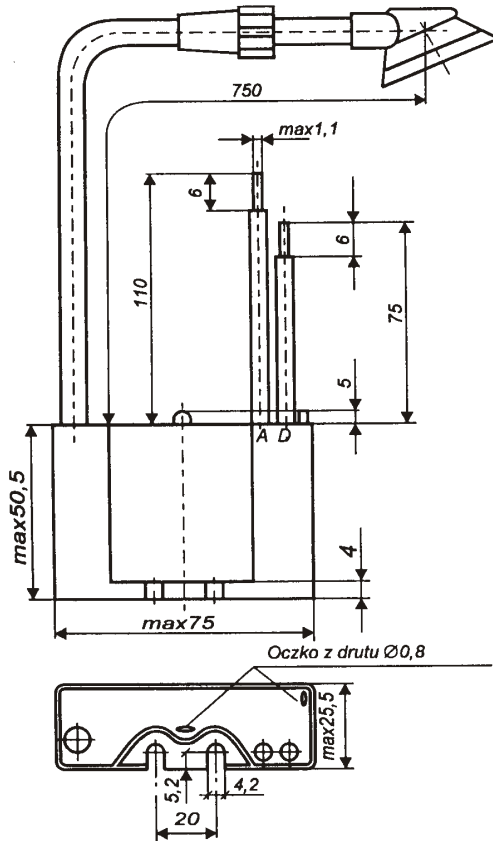


### Powielacz TPN-11/10



#### ZASTOSOWANIE:

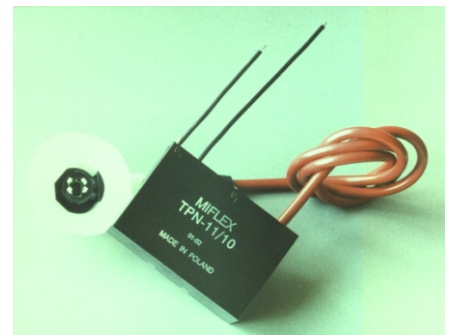
Powielacz wysokiego napięcia TPN-11/10 \_przeznaczone są do wytwarzania napięcia przyspieszającego, ogniskującego i napięcia siatki drugiej kineskopu odbiorników telewizji kolorowej

#### DANE TECHNICZNE (WARTOŚCI NOMINALNE):

Napięcie wejściowe (wartość międzyszczytowa): 8,6kV  
 Napięcie wyjściowe ( $U_H$ ):  $25 \pm 0,5$ kV  
 Prąd wyjściowy ( $I_H$ ): 1,5mA  
 Pojemność wejściowa powielacza <math>< 14\text{pF}</math>  
 Rezystancja wyjściowa powielacza ( $R_{ps}$ ): <math>< 550\text{k}</math>

#### WARTOŚCI GRANICZNE PARAMETRÓW POWIELACZA

Napięcie wejściowe impulsowe (wartość międzyszczytowa): 10kV  
 Napięcie wyjściowe ( $U_H$ ): 27,5kV  
 Natężenie prądu obciążenia ogniskowania 400 $\mu$ A  
 Prąd wyjściowy ( $I_H$ ): 1,7mA  
 Maksymalna temperatura pracy: 338K (65°C)  
 Temperatura przechowywania: 248÷343K (-25÷+70°C)  
 Obowiązujące Warunki Techniczne: **WT-87/1-TPN-11/10**



**MIFLEX-RELAX Sp. z o.o.**

99-300 KUTNO UL. GRUNWALDZKA 3

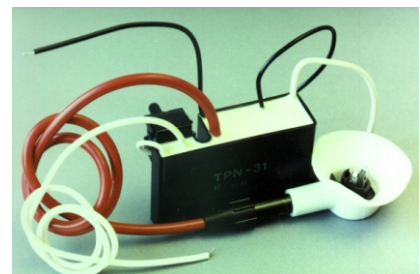
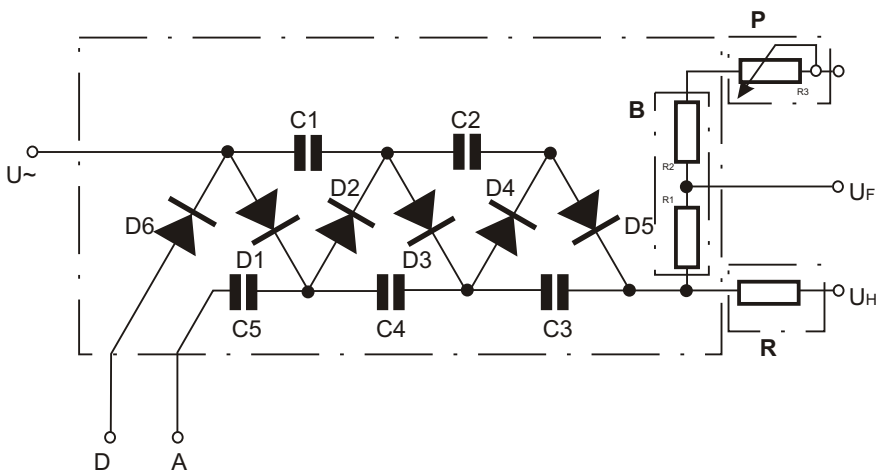
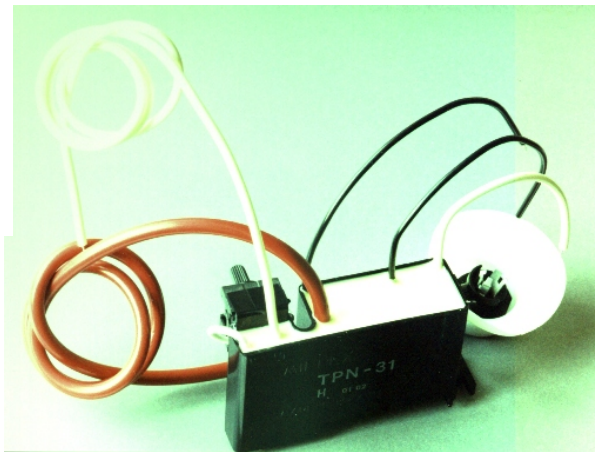
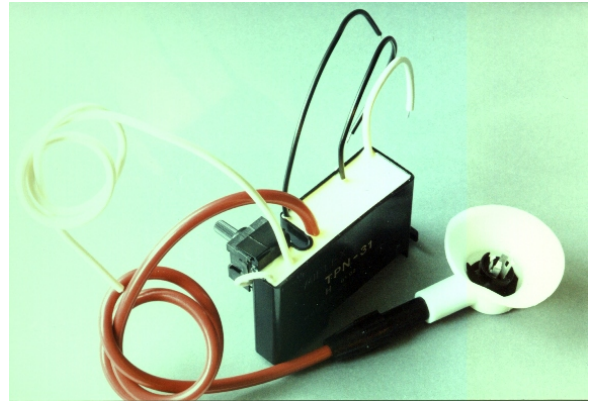
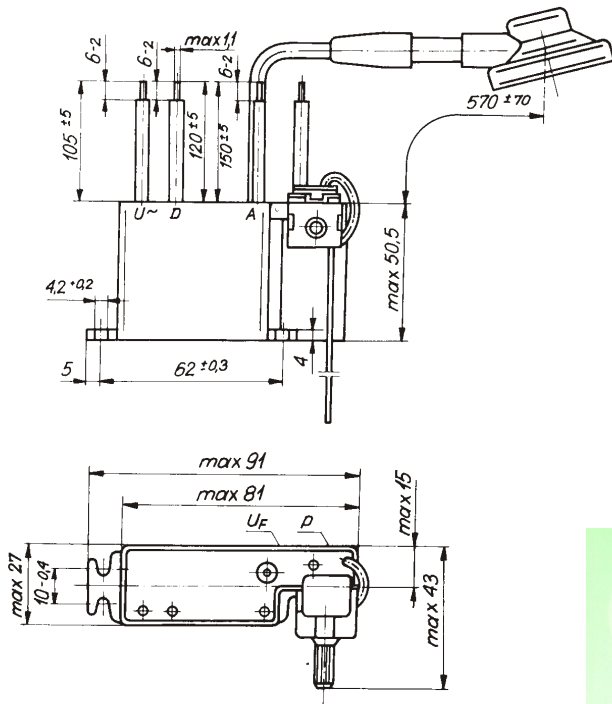
Tel. (0-24) 355 13 34

Fax. (0-24) 253 64 67

<http://www.miflexrelax.com.pl>

E-mail: [miflexrelax@home.pl](mailto:miflexrelax@home.pl)

### POWIELACZE Z RODZINY TPN-3..



**MIFLEX-RELAX Sp. z o.o.**

99-300 KUTNO UL. GRUNWALDZKA 3

Tel. (0-24) 355 13 34

Fax. (0-24) 253 64 67

<http://www.miflexrelax.com.pl>

E-mail: [miflexrelax@home.pl](mailto:miflexrelax@home.pl)

### POWIELACZE Z RODZINY TPN-3..

#### ZASTOSOWANIE:

Telewizyjne powielacze napięcia z rodziny TPN-3.. przeznaczone są do wytwarzania napięcia przyspieszającego, ogniskującego i napięcia siatki drugiej kineskopu odbiorników telewizji kolorowej

#### DANE TECHNICZNE (WARTOŚCI NOMINALNE):

Napięcie wejściowe (wartość międzyszczytowa):	8,6kV
Napięcie wyjściowe ( $U_H$ )	27,5kV
Prąd wyjściowy ( $I_H$ ):	1,5mA
Prąd diody D6 ( $I_{D6}$ ):	3,5mA
Pojemność wejściowa powielacza:	<14pF
Rezystancja wejściowa powielacza:	<550k

#### WARTOŚCI GRANICZNE PARAMETRÓW POWIELACZA

Napięcie wejściowe impulsowe (wartość międzyszczytowa):	10kV
Napięcie wejściowe impulsowe (wartość międzyszczytowa) bez obciążenia dla $t < 60s$ :	10,5kV
Napięcie wyjściowe ( $U_H$ )	27,5kV
Napięcie wyjściowe ( $U_H$ ) bez obciążenia dla $t < 60s$	30kV
Prąd wyjściowy ( $I_H$ ):	1,7mA
Prąd diody D6 ( $I_{D6}$ ):	4mA
Maksymalna temperatura pracy:	338K (65°C)
Temperatura przechowywania:	248÷343K (-25÷+70°C)
Zakres regulacji napięcia ogniskowania:	

TPN-30	4,0÷5,3KV
TPN-31	6,3÷7,6kV
TPN-32	5,5÷6,5kV
TPN-33	7,6÷8,4kV

Obowiązujące Warunki Techniczne:

**WT-88/1-TPN**



**MIFLEX-RELAX Sp. z o.o.**

99-300 KUTNO UL. GRUNWALDZKA 3

Tel. (0-24) 355 13 34

Fax. (0-24) 253 64 67

<http://www.miflexrelax.com.pl>

E-mail: [miflexrelax@home.pl](mailto:miflexrelax@home.pl)

Lp	Miflex-Relax	Roederstein	König
1	TPN 11/10	-	-
2	TPN-30	-	-
3	TPN-31	-	-
4	TPN-32	-	-
5	TPN-33	-	-
6	TPN-40	BG 2077-642-1003	FWK 2077-642-1003
7	TPN-41	BG 2077-642-1004	FWK 2077-642-1004
8	TPN-42	BG 1895-641 LK	FWK 1895-641 LK
9	TPN-43	BG 1897-641-2...	FWK 1897-641-2...
10	TPN-44	BG 1897-642-2...	FWK 1897-642-2...
11	TPN-45	BG 2087-642-1006	FWK 2087-642-1006
12	TPN-46	BG 2087-642-1001	FWK 2087-642-1001
13	TPN-47	BG 2087-642-1002	FWK 2087-642-1002
14	TPN-48	BG 2097-641-3...	FWK 2097-641-3...
15	TPN-49	BG 2097-641-3LK	FWK 2097-641-3LK
16	TPN-50	BG 2097-642-3FS	FWK 2097-642-3FS
17	TPN-51	BG 1897-641-3	FWK 1897-641-3
18	TPN-52	BG 1897-642-3...	FWK 1897-642-3...
19	TPN-53	BG 2097-641-2LK	FWK 2097-641-2LK
20	TPN-54	BG 2097-642-2RS	FWK 2097-642-2RS
21	TPN-55	BG 2097-642-2FS	FWK 2097-642-2FS
22	TPN-56	BG 2097-642-3RS	FWK 2097-642-3RS
23	TPN-57	BG 2087-642-1013	FWK 2087-642-1013
24	TPN-58	BG 2032-642-3201	FWK 2032-642-3201
25	TPN-59	BG 2032-642-3202	FWK 2032-642-3202
26	TPN-60	BG 2087-642-1011	FWK 2087-642-1011
27	TPN-61	BG 2032-642-3005	FWK 2032-642-3005
28	TPN-62	BG 2032-642-3001	FWK 2032-642-3001
29	TPN-63	BG 2032-642-3002	FWK 2032-642-3002
30	TPN-64	BG 2032-642-3003	FWK 2032-642-3003
31	TPN-65	BG 1899-642-302	FWK 1899-642-302
32	TPN-66	-	FWK 196-15
33	TPN-67	-	FWK 196-17
34	TPN-68	-	FWK 196-27
35	TPN-69	-	FWK 196-37



**MIFLEX-RELAX Sp. z o.o.**

99-300 KUTNO UL. GRUNWALDZKA 3

Tel. (0-24) 355 13 34

Fax. (0-24) 253 64 67

<http://www.miflexrelax.com.pl>

E-mail: [miflexrelax@home.pl](mailto:miflexrelax@home.pl)